

Beskrivning

- » Dragsäker koppling för förbindning av metallrör samt gjutjärnrör och segjärnrör med samma storlek.
- » Lämplig för vatten och gaser i VA-anläggningar och industrianläggningar.
- » Utmärkt för markförläggning.
- » Kompakt konstruktion.
- » Progressiv tätningseffekt med gripring.
- » Enkel och snabb att installera.



Varianter

- » Andra kopplingslängder.
- » Större dimensioner, max DN 600.
- » Rostfritt stål 1.4307/1.4301.
- » Tätning av NBR för -20°C till + 80°C.
- » Tätning av röd silikon för gaser från -55°C till + 240°C.
- » Tätning av blå silikon för vätskor, till exempel dricksvatten och hetvatten från -55°C till +200°C.
- » Dimensionsövergångar, max 38 mm.
- » Stödhylsa för PE/PVC-rör samt större distans mellan rören.
 - › Stödhylsa rekommenderas vid stort avstånd mellan rör, plaströr och i vakuumapplikationer samt då det är stora vinkelavvikelser på rören.
- » Dricksvattengodkännande.
- » Gasgodkännande.
- » Vakuumutförande.

Tekniska data

Dimension DN	40	50	65	80	100	125	150	200	250	300	350	400
Arbetstryck dy^1 mm-rör bar	-	30	16	16	16	18	15	10	5	4	6	5
Arbetstryck dy^2 ISO-rör bar	35	30	20	20	23	16	13	10	4,5	3	6	5
Temperatur min °C	-20	-20	-20	-20	-20	-20	-20	-20	-20	-20	-20	-20
Temperatur max °C	+100	+100	+100	+100	+100	+100	+100	+100	+100	+100	+100	+100
Max vinkelavvikelse °	4	4	4	4	4	4	$dy^1 = 4$ $dy^2 = 2$	2	2	2	2	2
Provtryck	1,5 x arbetstryck											

Material

Koppling	syrafast stål 1.4404
Gripring	rostfritt stål 1.4310
Låsbult	syrafast stål 1.4404
Tätning	EPDM

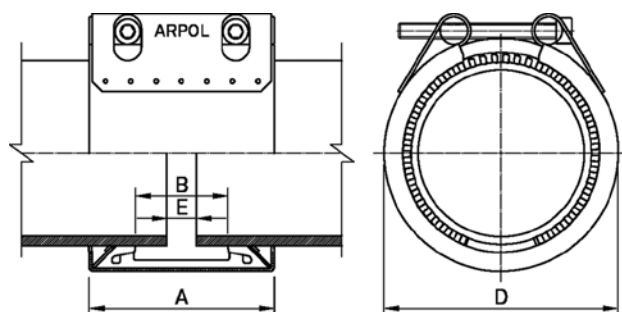
Mått [mm] och vikt mm-rör, Dy-toleranser erhålles på begäran

Dimension DN	50	65	80	100	125	150	200	250	300	350	400
Rör Dy	54	69	84	104	129	154	206	256	306	356	406
A	78	78	94	94	95	95	141	141	141	141	141
D	74	80	112	131	156	178	251	299	356	387	438
B	31	31	45	45	45	45	86	86	86	86	86
E maxdistans mellan rör	5	5	5	5	5	5	15	15	15	15	15
Bultstorlek [M]	8	8	8	8	10	10	12	12	12	12	12
Åtdragningsmoment [Nm]	15	15	15	20	20	25	50	50	50	65	65
Vikt [kg]	0,6	0,8	1,0	1,2	1,9	2,1	5,0	5,9	6,6	10,6	11,8

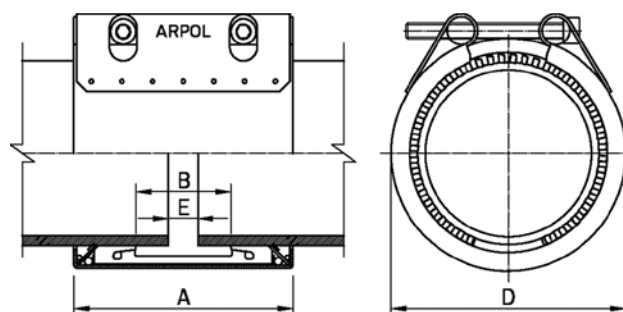
Mått [mm] och vikt ISO-rör, Dy-toleranser erhålles på begäran

Dimension DN	40	50	65	80	100	125	150	200	250	300	350	400
Rör Dy	48,3	60,3	76,1	88,9	114,3	139,7	168,3	219,1	273,0	323,9	355,6	406,4
A	78	78	94	94	95	95	95	141	141	141	142	142
D	68	80	96	112	137	163	191	251	305	356	391	441
B	31	31	45	45	45	45	45	86	86	86	86	86
E maxdistans mellan rör	5	5	5	5	5	5	5	15	15	15	15	15
Bultstorlek [M]	8	8	8	8	8	10	10	12	12	12	12	12
Åtdragningsmoment [Nm]	15	15	15	15	20	25	30	50	50	50	65	65
Vikt [kg]	0,6	0,7	0,9	1,2	1,6	1,9	2,2	5,3	6,1	6,9	10,6	11,8

mm-rör: DN 50-300 | ISO-rör: DN 40-300



mm-rör: DN 350-400 | ISO-rör: DN 350-400



Märkning

Rörkopplingen är märkt med storlek, tryckklass, fabrikat, material, typ och åtdragningsmoment.

Beställningstext

Rörkoppling VM8101 i syrafast stål, DN, Dy, arbetstryck [bar], åtdragningsmoment [Nm].