

Beskrivning

- » Kontrollmanometerventil för vätskor, ånga och gaser.
- » Hus och överdel smitt i ett stycke.
- » Försedd med ratt.
- » Invändig spindelgänga med stigande spindel.
- » Centrerad och styrd spindel.
- » Finbearbetad spindel med låg stigning vilket gör ventilen lättmanövrerad med god reglering.
- » Finslipade tätningsytor för god tätning.
- » Förkomprimerad grafitpackning i packbox ger underhållsfritt utförande.
- » Kontrollflänsen har tätningsränder.
- » Anslutningsstycke på utloppet för montage av tryckmätare i önskat läge.



Varianter

- » Mässing VM1111 eller rostfritt stål VM1112.
- » NPT-gänga.
- » Låst packboxmutter.
- » Specialpackning i packboxen för speciella media.
- » Komplet tryckmätarsats (VM1120).
- » Komplet differenstryckmätarsats (VM1125).

Tekniska data

Dimension DN	10	15
Tryckklass PN	400	400
Kv-värde m ³ /h	0,25	0,25

Max arbetstryck bar (e) vid olika temperaturer

Temperatur °C	+20°C	+125°C	+200°C	+300°C
Arbetstryck bar (e)	400	160	125	20

Material

Hus	syrafast stål EN 1.4404
Spindel	syrafast stål EN 1.4460
Gland	syrafast stål EN 1.4404
Mutter	syrafast stål EN 1.4404
Packning	formpressad grafit
Ratt	pressad stålplåt

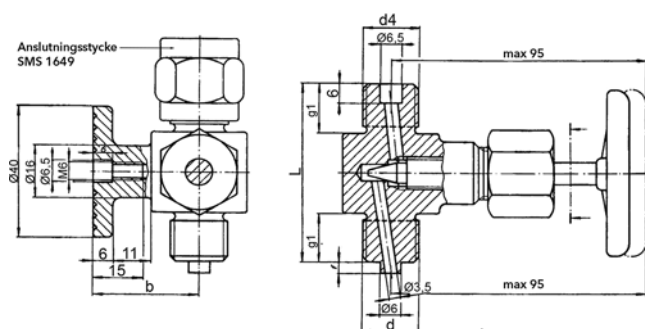
Kontrollmanometerventil VM1113

syrafast stål | DN 10-15 | PN 400 | inv/utv gänga



Mått [mm] och vikt

Dimension DN	10	15
L	54	64
d (gänga, tum)	3/8"	1/2"
d4 (gänga, tum)	3/8" vänster	1/2" vänster
g1	15	20
b	31	34
Anslutningsstycke DN/DN	10/10	15/15
Vikt [kg]	0,40	0,51



Märkning

Ventilen är märkt med DN, PN och fabrikat samt pil som visar flödesriktningen.

RSK-nummer

Artikel ID	DN	RSK-nr
VM1113	10	462 3235
VM1113	15	462 3236

Montage

Inlopp hörgänga, med flyt-tapp.

Utlopp vänstergänga, med hål för flyt-tapp.

Anslutningsstycke vänster/hörgänga inklusive avluftningshål för önskat montage av vattensäkrör och tryckmätare.

Valfritt inbyggnadsläge, beakta flödesriktningspil.

Skötsel

Ventilen är underhållsfri. För bästa funktion bör ventilen regelbundet motioneras.

Beställningstext

Kontrollmanometerventil VM1113 i syrafast stål, DN....., PN 400 i gängat utförande.

Ange RSK-nummer om tillämpligt.