

Drift och underhåll kulventil VM4490-VM4491

Serie 32

3-delad kulventil med fullt genomlopp för vätskor, ånga och gaser. Utblåsningssäker spindel. Flytande kula med cylindriskt genomlopp. Ansättningsbar packbox. Låsbar handspak.

Ett bra val!



Innehållsförteckning

Introduktion	3
Allmänna kommentarer och varningar	3
Installation	4
Gängad ventil	4
Kulventil med svetsända.....	4
Manövrering	5
Underhåll	6
Demontering	6
Hopmontering	6
Felsökning	7
Komponenter	8

Introduktion

Denna drift och underhållsinstruktion har tagits fram för att garantera korrekt installation, drift och underhåll av kulventil VM4490-VM4491. Ventilerna identifieras med märkning på ventilhuset eller med en namnplåt eller på båda sätten.

Allmänna kommentarer och varningar

Låt skyddspluggarna sitta kvar tills kulventilen ska installeras. Ventilens egenskaper är beroende av att kulans yta skyddas mot skador. Kontrollera sedan pluggarna tagits bort att ventilen är helt öppen och fri från hinder, smuts, partiklar och främmande föremål som kan skada kula och tätningar. Även om ventilerna transporterats i en ren miljö måste operatören kontrollera att inga främmande föremål eller damm finns i ventilen. Om något sådant finns i ventilen måste den rengöras. Operatören kan rengöra ventilen med vatten, tryckluft eller ånga. Vid rengöring är första steget att ställa ventilen med genomloppet lodrätt så att all smuts tas bort från genomloppet. Nästa steg är att kontrollera och rengöra alla anslutande rör invändigt och deras anslutningsytor. Inga flagor, rost eller främmande föremål som kan blockera eller skapa läckage får finnas.

Vid leveransen kan ventilen vara behandlad med silikonbaserat smörjmedel som underlättar sammansättningen av ventilen. Smörjmedlet kan tas bort med ett lösningsmedel om det av någon anledning kan anses olämpligt. Som alternativ kan ventilen beställas fri från smörjmedel. Vissa ventiler av järn är fosfatbehandlade och doppade i olja under tillverkningen. Dessa processer är helt giftfria.



Innan en kulventil tas bort från en rörledning, observera att media som strömmar genom ventilen kan vara korrosivt, giftigt, lättantändligt eller förorenande. Om det är uppenbart att ventilen använts i system med skadliga vätskor eller ämnen måste man vara ytterst försiktig.

Vi föreslår att följande säkerhetsåtgärder vidtas:

- » Använd alltid skyddsglasögon.
- » Använd alltid skyddshandskar.
- » Använd alltid skyddsskor.
- » Bär alltid hjälm.
- » Se till att rinnande vatten finns lättillgängligt.
- » Se till att lämplig brandsläckningsutrustning finns tillgänglig om mediet är lättantändligt.

Kontrollera med tryckmätare i ledningen att kulventilen är trycklös. Se till att all vätska eller gas släpps ut genom att ventilen långsamt öppnas till halvöppet läge. Helst bör ventilen saneras när kulan är i halvöppet läge.

Den här typen av kulventiler har, efter installation, ändstycken som utgör en integrerad del av rörledningen. Ventilen kan därför inte tas bort från rörledningen utan att den demonteras.

Installation

Kulventilen kan installeras oberoende av flödesriktning och saknar därför flödesriktningspil på huset.

Vad det gäller installationsläge finns hus, ändstycken och tätningselement i anslutningsområdet i rörledningen. Ventilens förmåga att tåla krafter från vikter och bristfälligt riktade rör vid monteringen har stor betydelse för rörinstallationen. Se till så att trycket från rörledningen inte koncentreras till ventilhusets anslutning och ändstycken. De orsakar deformationer och läckage samtidigt som kula, tätningselement och spindel kommer att kärva, läcka och skadas.

Vid installationen måste hanteringsproceduren följas för ventilhusets båda sidor. Vid hantering av stora ventiler, som kräver rep eller dylikt, måste dessa väljas så att de är starka nog för att garantera säker hantering under installationen.

Välj rätt specifikation för anslutningsdetaljer för rörledningen. Montera och dra åt kulventilen i rörledningen på rätt sätt.

Samtliga ventiler testas i öppet läge innan leverans med 1,5 gånger tillåtet tryck vid omgivningstemperatur. Testa systemet efter installation vid förhållanden som inte överskrider ovannämnda tryck.

Gängad ventil

Kulventil VM4490 med gängad anslutning behöver inte demonteras före installation. Koniskt gängade anslutningar får inte dras åt för hårt. I vissa tillämpningar med gängade anslutningar "baksvetsas" ena sidan. Sådana ventiler måste demonteras på samma sätt som ventiler med svetsändar.

Kulventil med svetsända

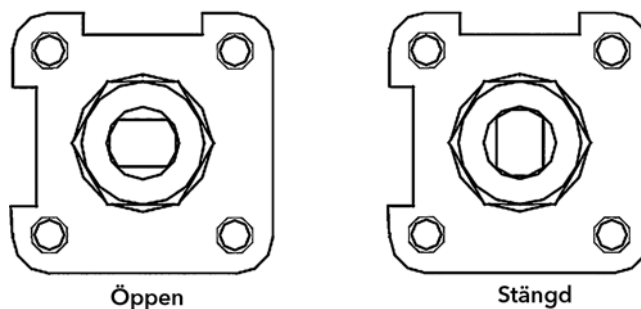
1. Se till att arbetsområdet är rent.
2. Ställ ventilen i ÖPPET läge och ta bort husbultarna.
3. Ta bort ändstyckena från ventilhuset. Ta sedan försiktigt bort tätningarna för kula och hus så att de inte skadas. Om kulan vrids till delvis öppet läge blir det lättare att ta bort tätningarna.
4. Vrid kulan till STÄNGT läge så att den kan tas bort från huset.
5. När de mjuka komponenterna har tagits bort är det dags att löst sätta ihop ventilen igen.
6. Häftsvesa ändarna mot rörledningen och ta sedan bort ventilens mittsektion.
7. Fullborda svetsningen och var noga med att inga svetspärlor stänker på ändytorna.

8. När svetsen kallnat rengörs rörytorna och ventilens mittdel kan återmonteras.
9. Skjut in mittdelen mellan rörändarna försiktigt så att ändytorna inte repas.
10. Sätt i husbultarna och dra åt.

Manövrering

Vid manövrering ska handtaget vridas $\frac{1}{4}$ varv medurs för att stänga ventilen och $\frac{1}{4}$ varv moturs för att öppna den. När handspaken står parallellt med flödesriktningen är ventilen öppen. När handspaken står vinkelrätt mot flödesriktningen är ventilen stängd. När ventilen manövreras med en avtagbar handspak måste användaren kontrollera om ventilen är öppen eller stängd. I änden på fyrkantiga spindlar finns en märkning. Bild 1 visar hur man ser kulventilens läge.

Bild 1: Öppen och stängd ventil



Underhåll

Med självrensande kula/kultätningar och tryckutjämningshål har ventilen en lång livslängd och kräver sällan underhåll. När det ändå blir nödvändigt kan den renoveras med hjälp av ett fåtal komponenter, och ingen av dem kräver bearbetning. Endast godkända reservdelar från Ventim får användas. Reparationssetsen innehåller följande:

- » 2 x kultätningar
- » 2 x hustätningar
- » 3 x spindeltätningar
- » 1 x tryckbricka

Demontering



Rörledning och ventil måste göras trycklösa genom att ventil och avluftningsledning stängs av och ventilen sedan öppnas och stängs och därefter lämnas halvöppen för att släppa ut trycket från ventilens håligheter.

1. Ventilen placeras horisontellt och vilar på husets sidoflänsar på ett rent underlag, helst täckt med en gummiduk.
2. Ta bort handspaken.
3. Öppna ventilens flänsförband genom att korsvis lossa muttrarna.
4. Ta bort kultätningen från huset samt kultätningar.
5. Ta bort kulan från huset.
6. Ta bort spindelns hållardetaljer.
7. Tryck in spindelns i husets hålrum och ta bort spindelns.
8. Ta bort alla spindeltätningar.
9. Alla delarna ska förvaras på ett rent ställe.

Hopmontering

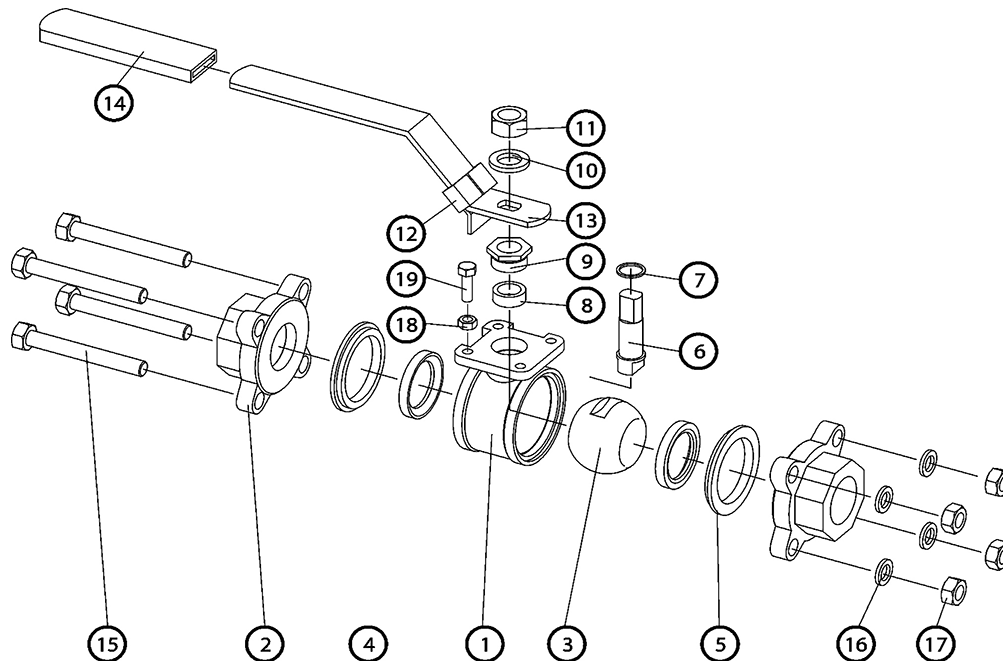
Innan ventilen monteras ihop ska den undersökas så att alla delar är oskadade. Skadade inre delar ska ersättas av enbart rekommenderade originaldelar.

1. Sätt in spindelns tryckbricka (nr 7) och för in spindelns från husets insida.
2. Montera resterande detaljer på spindelns.
3. Se till att spindelns låses ordentligt med låsmutter och låsbricka.
4. Se till att spindelns är parallell med hålet i huset.
5. För in kulan på plats. Öppna ventilen.
6. Sätt in kul/hustätningarna.
7. Slutför hopsättningen av ventilen genom att sätta huset mellan ändstyckena, montera bultarna och dra åt muttrarna korsvis.
8. Sätt på handspaken.
9. Kontrollera att det går lätt att öppna och stänga ventilen.

Felsökning

Fel	Möjlig orsak	Åtgärd
Läckage genom en stängd ventil	Skadad kula	Byta kula
	Skadade tätningselement	Byta tätningselement
	Kulan kanske inte är helt stängd	Kontrollera kulans inställning öppen/stängd
Oregelbunden rörelse på kulan	Föroreningar mellan kulan och tätningselementen eller kulans hålrum och tätningselementen	Spola kulan inifrån
		Rengör tätningssytorna och tätningselementen
Ventilen trög att manövrera/för stort vridmoment	Skadade tätningselement	Byt tätningselement
	Högt tryck, hög temperatur i systemet	Kontrollera systemets beräkning för tryck/temperatur
	Främmande partiklar i ventilen	Rengör ventilen invändigt
Tryckslag eller oljud vid manövrering	Fel ventilstorlek eller vätskeflöden med stor hastighet	Kontrollera ventilstorleken med hänsyn till flöde och tryck
Läckage genom spindeln	Glandmutter lös	Dra åt glandmutter
	Skador på spindeln eller spindelns tätningssyta	Byt spindeln
	Skadad spindeltätning	Byt spindeltätningarna
Läckage genom huset	Skadad O-ring eller packning	Byt packning/O-ring i förbandet hus/flänsända
	Kraften i pinnbultarna har minskat genom att packningarna åldrats	Dra åt pinnbultarna jämnt korsvis

Komponenter



Komponent

Pos.	Beteckning	Pos.	Beteckning
1	Hus	12	Låsbricka
2	Ändstycke	13	Mutter
3	Kula	14	Handspak
4	Kultätning	15*	Bult
5	Hustätning	16	Bricka
6	Spindel	17	Mutter
7	Tryckbricka	18	Bricka
8	Spindeltätning	19	Låsanordning
9	Tryckbricka	20	Beklädnad handspak
10	Hylsa	21	Mutter
11	Tallriksbricka	22	Skruv