

Beskrivning

- » Ebro elmanöverdon för on/off-manövrering av ventiler med 90° vridning.
- » Självhämmande växellåda säkerställer att ventilen står kvar i sitt senast valda läge.
- » Underhållsfritt.
- » Hus av epoxylackerad pressgjuten aluminium.
- » Mekanisk lägesindikering.
- » Inbyggd ratt för handmanöver vid strömbortfall.
- » 2 stycken ändlägeskontakter samt 2 stycken potentialfria brytare.
- » Integrerad montagefläns enligt ISO 5211.
- » Inbyggt värmeelement förhindrar kondens, skyddar komponenterna och ökar livslängden.
- » Inbyggt termiskt motorskydd skyddar motorn mot överhettning.
- » Vridmomentbrytare.
- » Plug-in design, alla tillval kan eftermonteras direkt på grundkortet.
- » Uppfyller påslagningstiden enligt EN 15714-2, Tabell 1, Klass C.



Varianter

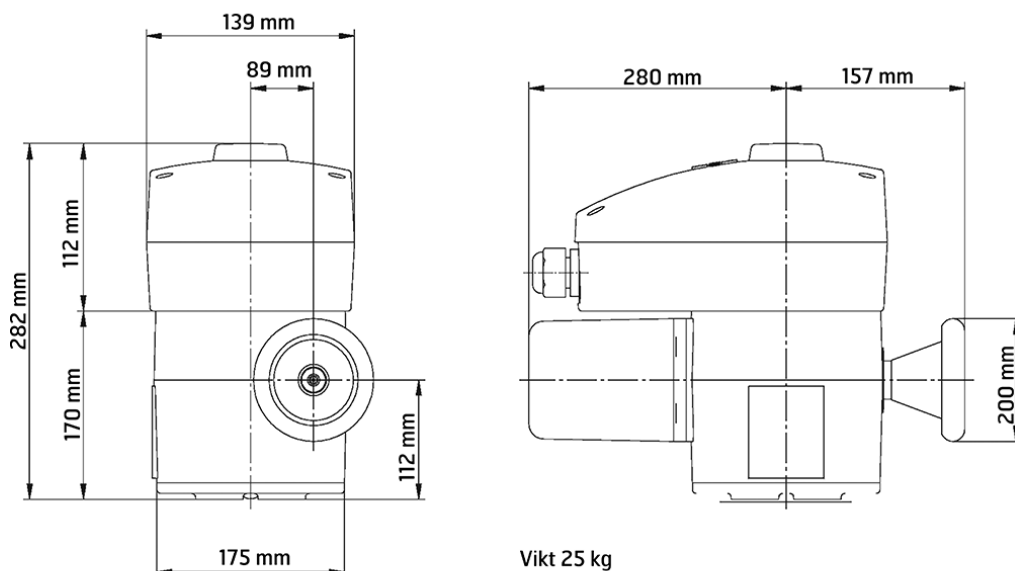
- » Andra vridmoment.
- » Reglerutförande.
- » Frekvens 60 Hz.
- » Strömlös stängning/öppning (batteri).
- » Handmanöver.
- » Flera olika tillval, se separat montageanvisning.

Material och tekniska data

Produkttyp	E160 WS	E160 WS	E160 WS	E160 DS	E160 DS	E160 DS	E160 GS
Spänningsmatning	230VAC/50 Hz	230VAC/50 Hz	230VAC/50 Hz	400VAC/50 Hz	400VAC/50 Hz	400VAC/50 Hz	24VDC
Ställtid 0-90° sek	12 sek*	24 sek	48 sek*	12 sek*	24 sek	48*	12 sek*
Vridmoment Nm	1200 Nm	1000 Nm	800 Nm	1000 Nm	1000 Nm	800 Nm	800 Nm
Märkström A	1,8 A	1,3 A	0,65 A	1,4 A	1,0 A	0,95 A	8,8 A
Startström A	2,6 A	2,0 A	1,5 A	2,1 A	1,8 A	1,6 A	12,5 A
Effektbehov kW	0,4 kW	0,26 kW	0,138 kW	0,27 kW	0,22 kW	0,2 kW	0,4 kW
Ändlageskontakt	max 250VAC, 3A	max 250VAC, 3A	max 250VAC, 3A	max 250VAC, 3A	max 250VAC, 3A	max 250VAC, 3A	max 24VDC, 10A
Driftart	30% ED						
Skyddsklass	IP67						
Temperatur	-20°C till +70°C						
Kabelanslutning	2 x M20 x 1,5, Ømin = 6 mm, Ømax = 13 mm						
Korrosionsklass	C4 enligt prEN WI 6900095						
Material	kapsling av pressgjuten aluminium, epoxylackerad						

* Tillval.

Måttskiss



Hålbild

Toppfläns	F10, F12, F14, F16
Drivaxel fyrkant	22 mm, 24 mm, 27 mm, 32 mm
Drivaxel rund med kilspår	40 mm, 50 mm

Märkning

Elmanöverdonet har en märkskylt som anger tillverkare, artikelnummer och fabriken ordernummer samt elektriska data.

Montage och skötsel

Valfritt. Vid montage i utomhusmiljö skall skydd anordnas. Elmanöverdonet är underhållsfritt.

Beställningstext

Elmanöverdon VM9276, ställtid sek..... vridmoment Nm..... spänningsmatning..... toppfläns..... typ av drivaxel..... storlek drivaxel mm.....